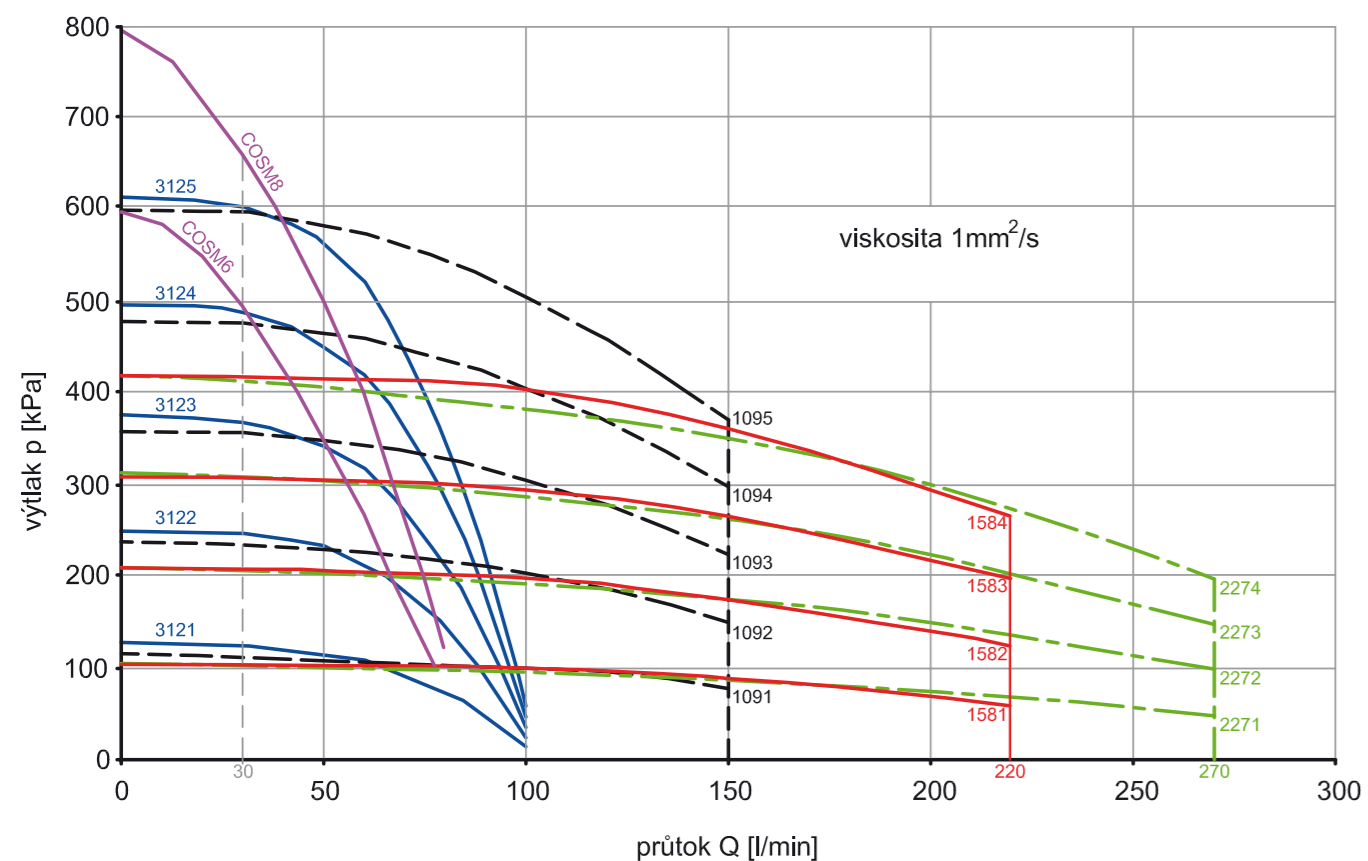
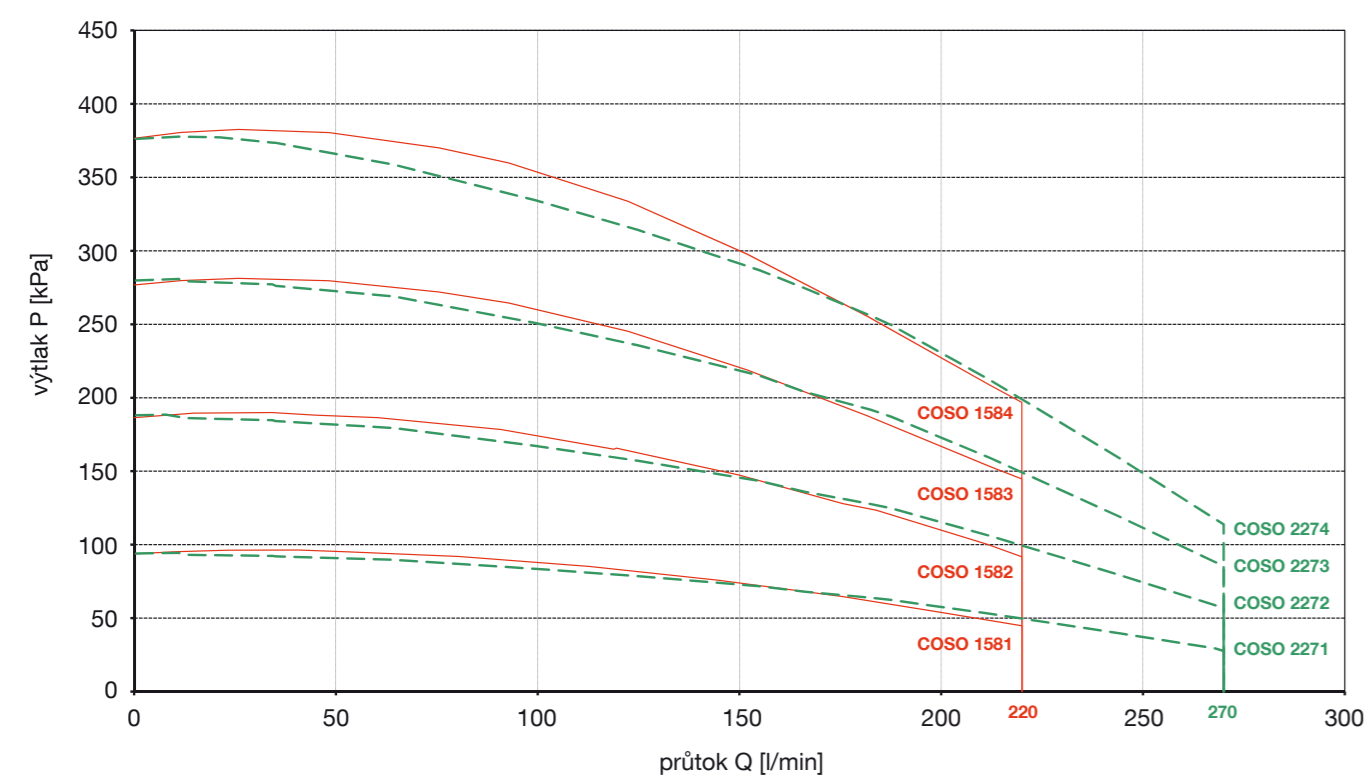


charakteristika COSU



charakteristika COSO



## 🇬🇧 ELECTRICAL PUMPS SERIES COS

The pumps are flanged suitable for fitting directly onto the cooling liquid tank. Pumps are designed for pumping of cooling liquid for machine tools and for cutting and finishing tools.

The pumps are not suitable for pumping of flammable liquids. The viscosity of the pumped liquid can be maximum of 90 mm<sup>2</sup>/s (COSU/0158...312), 30 mm<sup>2</sup>/s (COSM6...25) and its temperature is to be to +60 °C (COSU/0158...312), 80 °C (COSM6...25).

### Primary type

- COSU 109..** Pump with closed impeller, 100 l/10 m on single stage
- COSU 158..** Pump with closed impeller, 150 l/8,5 m on single stage
- COSO 158..** Pump with opened impeller, 150 l/8 m on single stage
- COSU 227..** Pump with closed impeller, 220 l/7 m on single stage
- COSO 227..** Pump with opened impeller, 220 l/6 m on single stage
- COSU 312..** Pump with closed impeller, 30 l/12 m on single stage
- COSM6-COSM25** Pump with closed impeller 30 l/min/48-215 m (see schiet COSM6...25)

**Voltage and frequency** Y/D **3 × 400/230 V 50 Hz**  
**3 × 500/288 V 50 Hz**

On demand, it can be supplied with other voltage values

**Coverage Standard: IP54** (on request IP55)

**Noise level max. 72 dB**

### Material properties

	COSU(0)158...227..	COSU(0)158...312..	COSM8...25
Body	Al alloy	Al alloy	Cast iron
Impeller	Bronze	Bronze	Stainless steel
Difusor	Al alloy	Al alloy	Stainless steel
Paddle wheel	---	PPE 30GF	---
Shaft	Steel 1.0060	Steel 1.0060	Stainless steel
Mechanical seal	---	---	SiC

## 🇩🇪 ELEKTROPUMPEN DER REIHE COS

Diese Pumpen haben eine spezielle flaschform für die Montage direkt auf das Gefäß mit der Kühlflüssigkeit. Die Elektropumpen der Reihe werden zum Fördern der Schmittemulsionen und der Kühlemulsionen bei Werkzeugmaschinen benutzt.

Diese Pumpen dürfen nicht zum Fördern von brennbaren Flüssigkeiten benutzt werden. Die Viskosität der gepumpten Flüssigkeit kann maximal 90 mm<sup>2</sup>/s (COSU/0158...312), 30 mm<sup>2</sup>/s (COSM6...25) betragen. Die Temperatur darf bis +60 °C (COSU/0158...312), 80 °C (COSM6...25) haben.

### Tauchpumpen

- COSU 109..** Pumpe mit geschlossenem Laufrad, 100 l/10 m in einer Stufe
- COSU 158..** Pumpe mit geschlossenem Laufrad, 150 l/8,5 m in einer Stufe
- COSO 158..** Pumpe mit offenem Laufrad, 150 l/8 m in einer Stufe
- COSU 227..** Pumpe mit geschlossenem Laufrad, 220 l/7 m in einer Stufe
- COSO 227..** Pumpe mit offenem Laufrad, 220 l/6 m in einer Stufe
- COSU 312..** Pumpe mit geschlossenem Laufrad, 30 l/12 m in einer Stufe
- COSM6-COSM25** Pumpe mit geschlossenem Laufrad 30 l/min/48-215 m (siehe tab. COSM6...25)

**Standard Spannung** Y/D **3 × 400/230 V 50 Hz**  
**3 × 500/288 V 50 Hz**

Weitere Spannungen auf Anfrage.

**Schutz Art Standard: IP54** (oder nach Wunsch 55)

**Schalldruck max. 72 dB**

## VÍCESTUPŇOVÉ ČERPADLO S ODSŤŘEDIVÝM KOLEM PRO ČERPÁNÍ CHLADÍCÍCH A ŘEZNÝCH EMULSÍ A OLEJŮ

# COS, COSM



IX. 13



EMP s.r.o.  
Nádražní 394, 684 01 Slavkov u Brna

tel.: +420 544 423 016, +420 544 423 020, +420 544 423 021  
fax: 544 221 828  
odbyt@emp-slavkov.cz  
www.emp-slavkov.cz



Slavkov u Brna

čerpadlo	A[mm]	B[mm]	C[mm]	L[mm]
COS 1091-11	113			
COS 1091-19	189	266	156	125
COS 1091-26	259			
COS 1091-34	339			
COS 1092-16	154			
COS 1092-23	230	266	156	125
COS 1092-30	300			
COS 1092-38	380			
COS 1093-20	194			
COS 1093-27	270	266	156	125
COS 1093-34	340			
COS 1093-42	420			
COS 1094-24	235			
COS 1094-32	320	283	176	128
COS 1094-39	390			
COS 1094-47	470			
COS 1095-28	275	308	176	128
COS 1095-36	360			
COS 1581-12	116			
COS 1581-19	192	266	156	125
COS 1581-26	262			
COS 1581-34	342			
COS 1582-16	159			
COS 1582-23	235	266	156	125
COS 1582-30	305			
COS 1582-39	385			
COS 1583-20	202			
COS 1583-29	287	283	176	128
COS 1583-36	357			
COS 1584-24	245			
COS 1584-33	330	308	176	128
COS 2271-20	198			
COS 2271-27	268	266	156	125
COS 2271-35	348			
COS 2272-25	254			
COS 2272-32	324	283	176	128
COS 2272-40	404			
COS 2273-30	301			
COS 2273-37	371	308	176	128
COS 2274-35	348	324	176	128

čerpadlo	A[mm]	B[mm]	C[mm]	L[mm]
COS 3121-11	113			
COS 3121-19	189	266	156	125
COS 3121-26	259			
COS 3121-34	339			
COS 3122-16	154			
COS 3122-23	230	266	156	125
COS 3122-30	300			
COS 3122-38	380			
COS 3123-20	194			
COS 3123-27	270	266	156	125
COS 3123-34	340			
COS 3123-42	420			
COS 3124-24	235			
COS 3124-32	311	266	156	125
COS 3124-39	381			
COS 3125-28	275			
COS 3125-36	360	283	176	128
COS 3125-43	430			

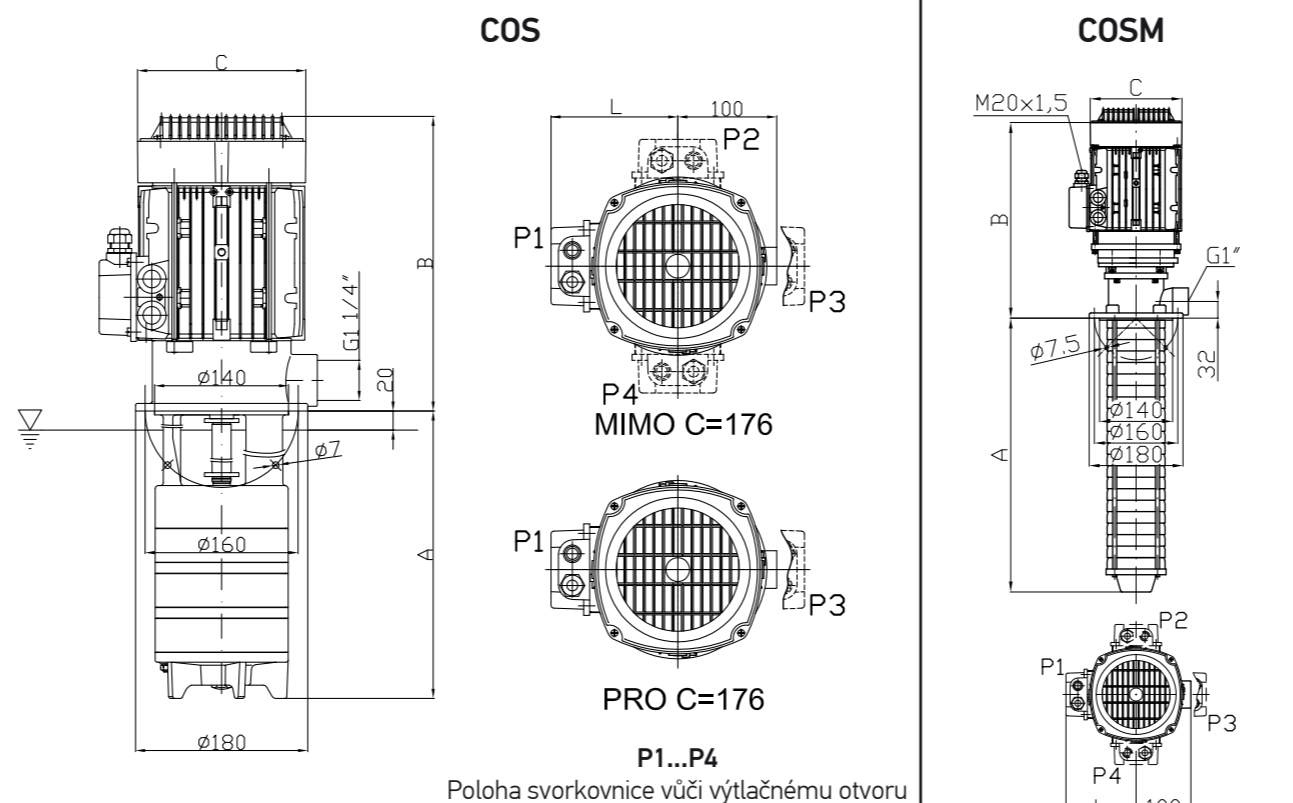
čerpadlo	A[mm]	B[mm]	C[mm]	L[mm]
COSM6	206	353		
COSM8	248	353		
COSM10	291	353		
COSM12	333	353	176	128
COSM15	396	378		
COSM17	438	378		
COSM20	501	401		
COSM22	543	408	200	140
COSM25	606	408		

Čerpadla mají standardně povrchovou úpravu syntetickou základovou barvou S2003. Na přání zákazníka lze povrch opatřit vnějším nátěrem v barevném odstínu dle vzorníku RAL.

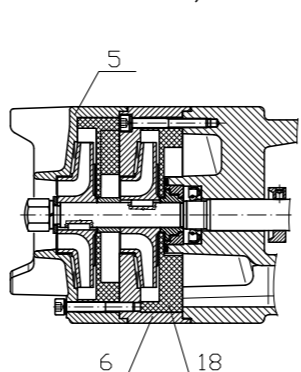
**Základní typy**

Čerpadla jsou uzpůsobena přímo k montáži na nádrž s čerpanou kapalinou. Čerpadla jsou určena pro čerpání rezných a chladících kapalin s viskozitou maximálně 90 mm<sup>2</sup>/s (COSU/0158..312) 30 mm<sup>2</sup>/s (COSM8..25), o teplotě maximálně 60 °C (COSU/0158..312), 80 °C (COSM8...25). Nejsou určena pro hořlavé nebo těkavé látky a nesmějí pracovat ve výbušném prostředí. Hladina akustického tlaku max. 72 dB.

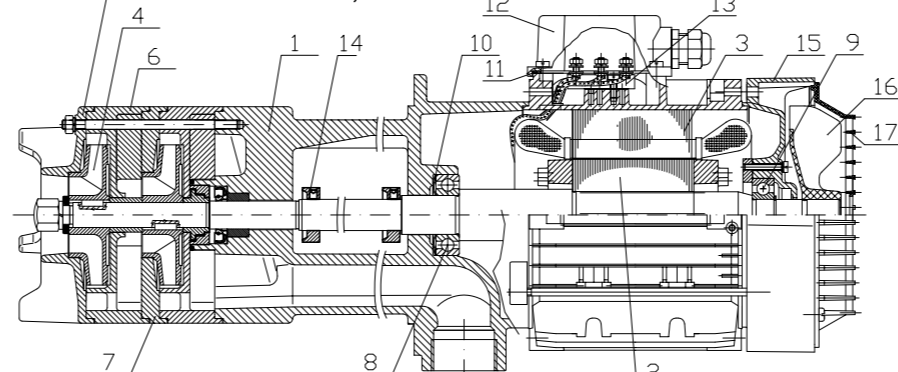
- COSU 109..** čerpadlo s uzavřeným kolem, 100 l/10 m na jednom stupni
- COSU 158..** čerpadlo s uzavřeným kolem, 150 l/8,5 m na jednom stupni
- COSU 158..** čerpadlo s otevřeným kolem, 150 l/8 m na jednom stupni
- COSU 227..** čerpadlo s uzavřeným kolem, 220 l/7 m na jednom stupni
- COSU 227..** čerpadlo s otevřeným kolem, 220 l/6 m na jednom stupni
- COSU 312..** čerpadlo s uzavřeným kolem, 30 l/12 m na jednom stupni
- COSM6-COSM25** čerpadlo s uzavřeným kolem 30 l/min/48-215 m (viz. tab. COSM6...25)



**COSU109...312...-**



**COSU158...227...-**



- 01 TĚLESO (PUMP BODY)
- 02 ROTOR S HRÍDELÍ (SHAFT WITH ROTOR)
- 03 STATOR ÚPLNÝ (STATOR COMPLET)
- 04 OBĚŽNÉ KOLO (IMPELLER)
- 05 VÍKO HYDRAULIKY (SUCTION COVER)
- 06 DIFUSOR (DIFUSOR)
- 07 VSTUP DIFUSORU (INPUT OF DIFUSOR)
- 08 LOŽISKO SPODNÍ (BOTTOM BEARING)
- 09 LOŽISKO HORNÍ (TOP BEARING)
- 10 PODLOŽKA VYROVNÁVACÍ (wavy WASHER)
- 11 TĚSNĚNÍ POD VÍKO (TERMINAL BOX LID SEAL)
- 12 KRYT SVORKOVNICE (TERMINAL BOX LID)
- 13 SVORKOVNICE (TERMINAL BLOCK)
- 14 KROUŽEK ODSTRÍKOVACÍ (SPLASCH RING)
- 15 ŠTÍT (SHIELD)
- 16 VENTILÁTOR (FAN)
- 17 KRYT VENTILÁTORU (FAN COVER)
- 18 HVĚZDICE (PADDLE WHEEL)

**Standardní napětí a kmitočet:** Y/D 3x400/230V 50Hz 3x500/288V 50Hz

Na přání lze dodat čerpadla i pro jiná napětí

**Krytí Standardně: IP54** (na přání IP55)

**Materiálové provedení**

	COSM(0)158... 227...-	COSU(0)158... 312...-	COSM8...25
Těleso	Al slitina	Al slitina	šedá litina
Oběžné kolo	Bronz	Bronz	Nerez ocel
Difusor	Al slitina	Al slitina	Nerez ocel
Hvězdice	---	PPE 30GF	---
Hřídel	ocel ČSN 11 600	ocel ČSN 11 600	Nerez ocel
Mechanická ucpávka	---	---	SIC

**COSU(0)158... 227... 109... 312...-**

Čerpadlo	Výtlak	Průtok	Příkon	Proud	Jističí proud
	Pressure [m]	Amount [l/min]	Power [kW]	Current [A]	Assured Current [A]
COSU 1091	10		0,42	1,1	1,4
COSU 1092	20	100	0,84	1,8	2,4
COSU 1093	30		1,23	2,3	3,1
COSU 1094	40		1,68	3,3	4,1
COSU 1095	50		2,1	4	4,9
COSU 1581	8,5		0,47	1,2	1,4
COSU 1582	17	150	0,94	2	2,6
COSU 1583	25,5		1,3	2,7	3,7
COSU 1584	34		1,98	3,5	4,8
COSO 1581	8		0,42	1,1	1,4
COSO 1582	16	150	0,85	1,8	2,6
COSO 1583	24		1,2	2,5	3,7
COSO 1584	32		1,8	3,2	4,8
COSU 2271	7		0,6	1,3	1,4
COSU 2272	14	220	1,2	2,3	3,7
COSU 2273	21		1,8	3,3	4,8
COSU 2274	28		2,4	5,2	7
COSO 2271	6		0,54	1,2	1,4
COSO 2272	12	220	1,09	2,1	3,7
COSO 2273	18		1,66	3	4,8
COSO 2274	24		2,18	4,7	7
COSU 3121	12		0,2	0,6	0,8
COSU 3122	24	30	0,41	0,9	1
COSU 3123	36		0,62	1	1,2
COSU 3124	48		0,84	1,1	1,4
COSU 3125	60		1,06	1,7	2,4

**COSM6...25**

Čerpadlo	Výtlak	Průtok	Příkon	Proud	Jističí proud
	Pressure [m]	Amount [l/min]	Power [kW]	Current [A]	Assured Current [A]
COSM6	48	30	1	1,8	3,5
COSM8	63	30	1,2	2,3	3,5
COSM10	80	30	1,9	2,9	3,5
COSM12	98	30	2,35	3,3	4
COSM15	123	30	2,65	4,1	4,9
COSM17	140	30	2,65	4,5	5,4
COSM20	164	30	3,1	5,2	6,2
COSM22	185	30	3,4	5,8	7
COSM25	215	30	3,85	6,5	7,8

Uvedené hodnoty v tabulkách a grafech platí pro jmenovitý bod čerpadla a jmenovité napětí 400 V 50 Hz při čerpání kapaliny o viskozitě 1mm<sup>2</sup>/s

**CHARAKTERISTIKY COSM**

