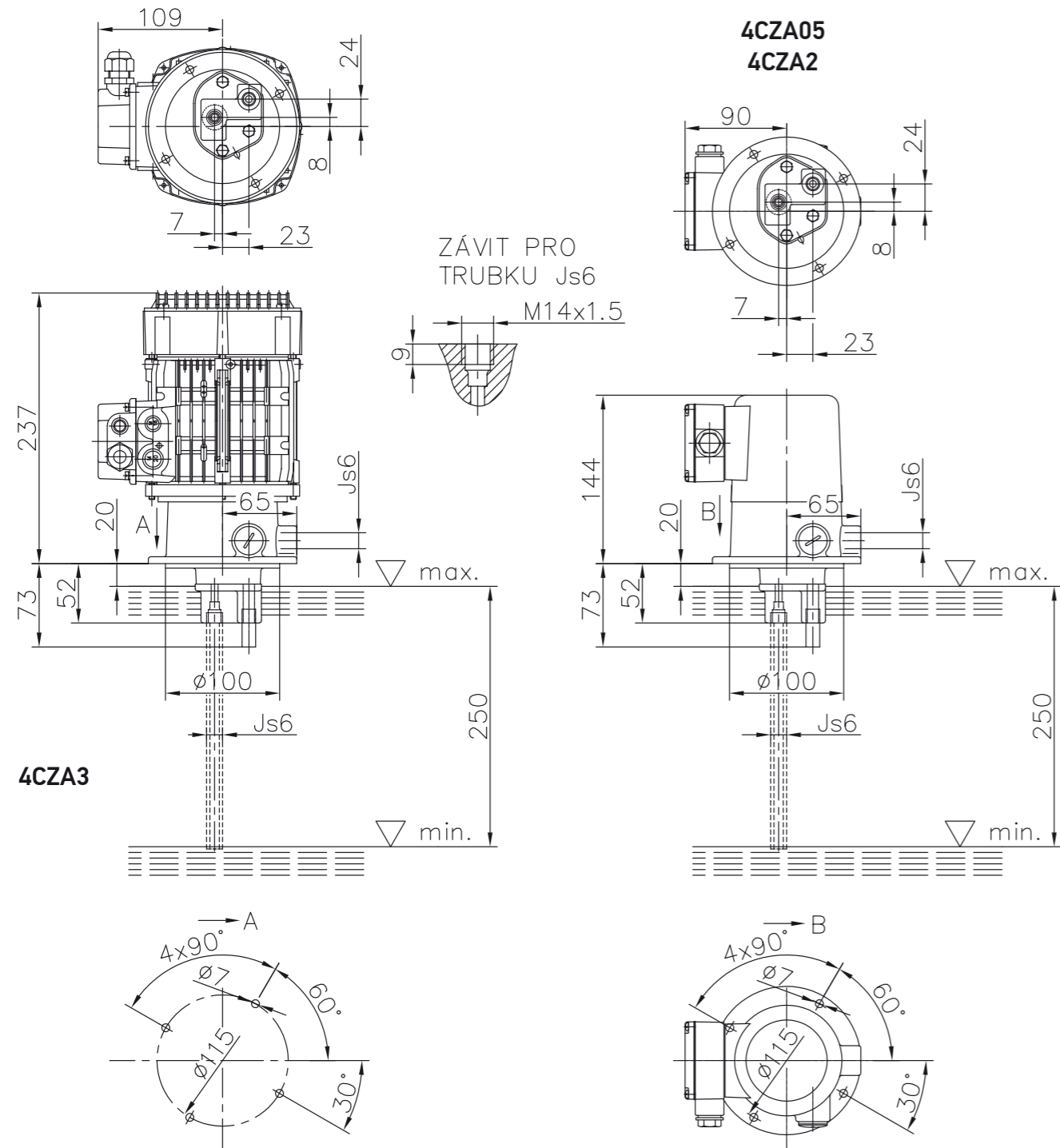
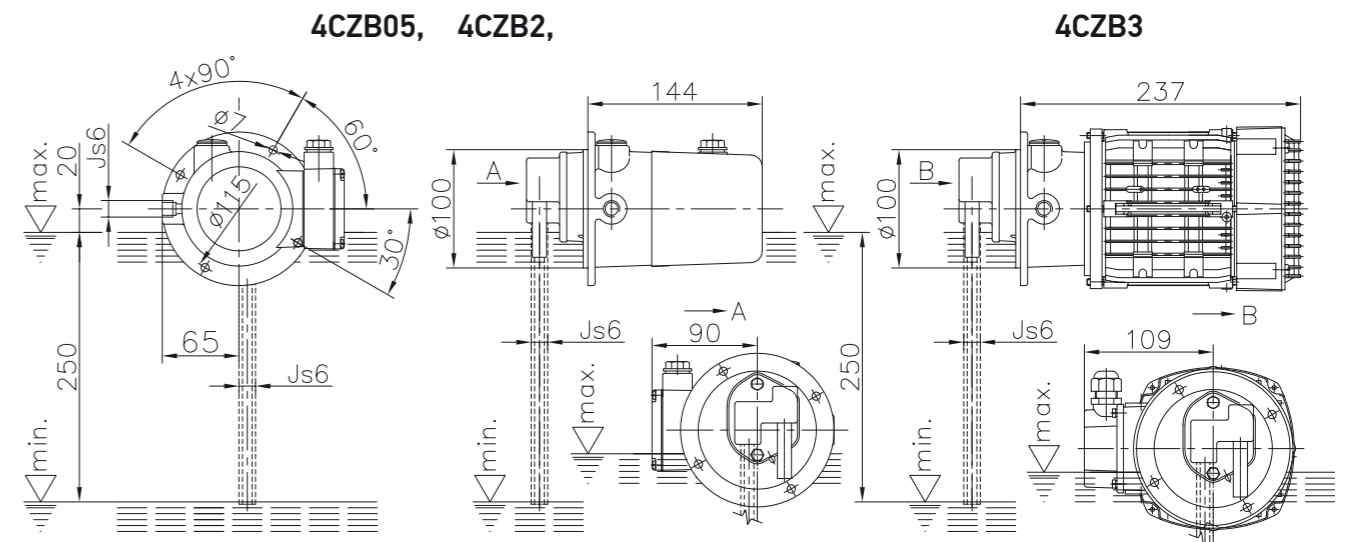


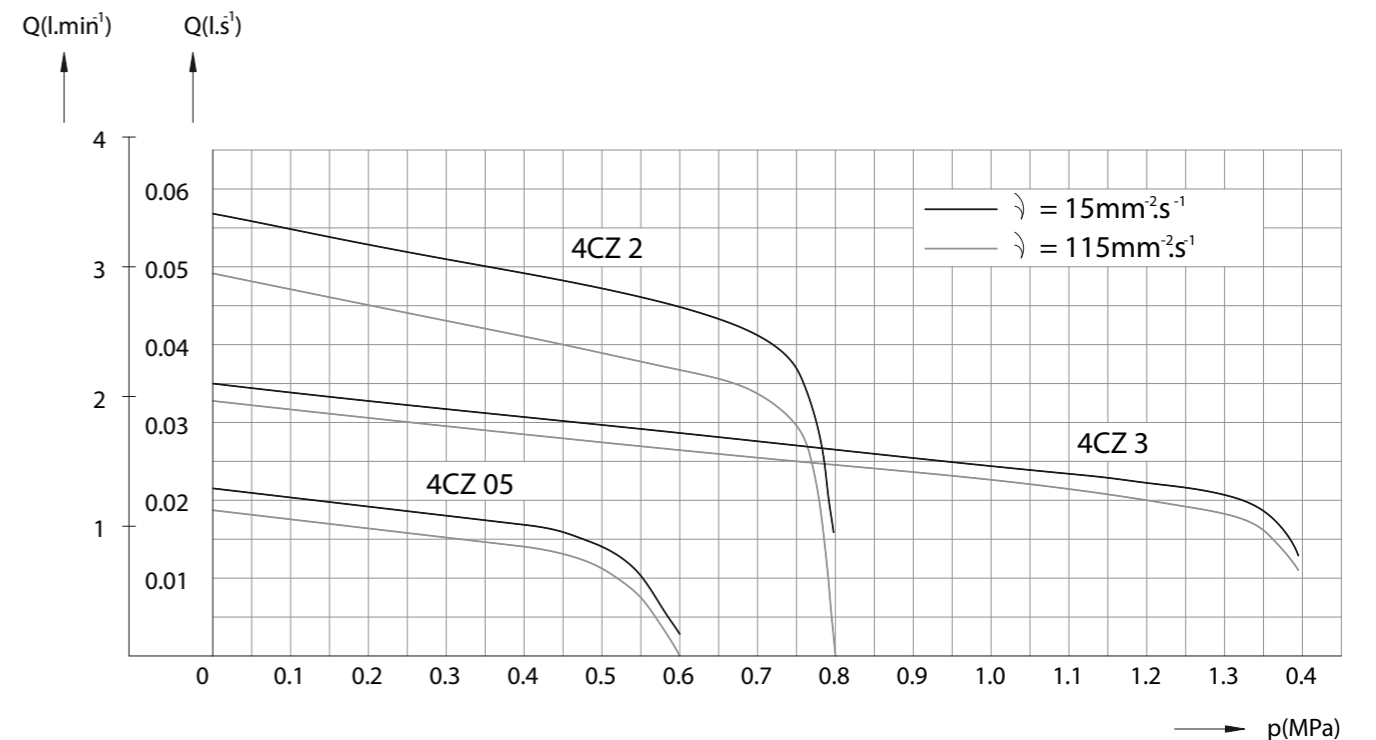
VERTIKÁLNÍ PŘÍKON



HORIZONTÁLNÍ PŘÍKON



Charakteristiky elektročerpadel 4CZ 05, 4CZ 2, 4CZ 3



Typ	Výtak Pressure Förderhöhe		Průtok Amount Förderstrom	Příkon Power Leistung	Proud Current Strom		Jistící proud Assured current Sicherstrom	
	m	kPa			(při 400 V 50 Hz)	A	(při 400 V 50 Hz)	A
4CZA05- 4CZB05-	30	300	0.9	0.09	0.26	0.31		
4CZA2- 4CZB2-	50	500	2.4	0.12	0.29	0.35		
4CZA3- 4CZB3-	120	1200	1.2	0.20	0.68	0.82		

Napětí a kmitočet

Standardní napětí: Y/D 3 × 400/220 V 50 Hz
3 × 500/288 V 50 Hz

Na přání lze provést i jiná napětí, popřípadě kmitočet 60 Hz.

Krytí: IP55 pro 4CZA/B 05 a 4CZA/B 2
IP54 pro 4CZA/B 3 (na přání lze i IP55)

Elektročerpadla řady 4CZ

Elektročerpadla řady 4CZ jsou určena pro čerpání a dopravu olejů u obráběcích strojů, zejména k tlakovému mazání ložisek. Viskozita čerpané kapaliny může být maximálně $115 \text{ mm}^2 \cdot \text{s}^{-1}$, teplota $0-60 \text{ }^\circ\text{C}$, velikost nečistot maximálně $0,1 \text{ mm}$. Čerpadla řady 4CZ mají speciální přírubový tvar přizpůsobený pro montáž přímo na nádobu s olejem. Sací trubka musí být v nádrži umístěna tak, aby čerpadlo nenasávalo znečištěný olej, vyústění trubky pro případ přebytečného oleje musí být provedeno tak, aby nedocházelo k nadměrnému čerpení oleje

Electrical gear pumps series 4CZ

Electrical gear pumps series 4CZ are designed for pumping and driving of oils for cutters and surfacing tools, especially for pressure lubrication of bearings. The viscosity of the pumped liquid can be maximally $150 \text{ mm}^2 \cdot \text{s}^{-1}$, its temperature of the pumped liquid can be from $0 \text{ }^\circ\text{C}$ up to $60 \text{ }^\circ\text{C}$. The maximum size of impurities can be $0,1 \text{ mm}$.

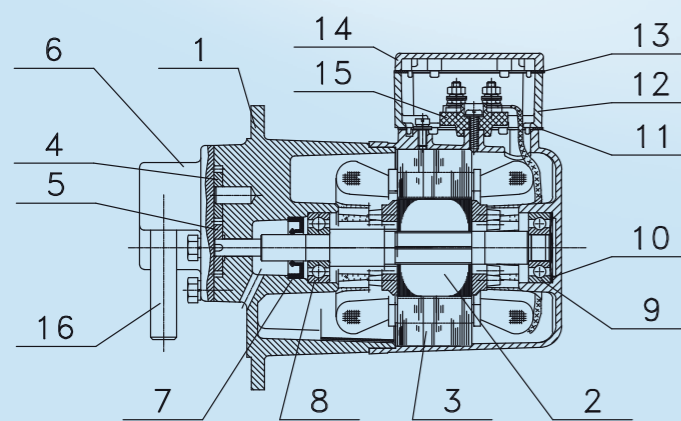
The electrical gear pumps series 4CZ have a special flanged shape adjusted in such a way that they can be assembled directly to the container with the oil. The pump suction pipe must be placed in the container in such a way that prevents the pump from sucking contaminated oil, the pipe opening for excess oil overflow must be done in such a way that no excessive oil clarification occurs.

Elektropumpen der Reihe 4CZ

Die Elektropumpen der Reihe 4CZ werden zum Schöpfen und Beförderung von Ölen bei Werkzeugmaschinen benutzt. Die Viskosität der gepumpten Flüssigkeit kann maximal $115 \text{ mm}^2 \cdot \text{s}^{-1}$ betragen, die Temperatur der gepumpten Flüssigkeit kann $0 \text{ }^\circ\text{C}$ up bis $60 \text{ }^\circ\text{C}$ sein, Die Unreinigkeiten können maximal $0,1 \text{ mm}$ groß sein. Diese Pumpen dürfen nicht zum Schöpfen der brennbaren Flüssigkeiten benutzt werden.

Diese Zahnelektropumpen der Reihe 4CZ haben eine spezielle Flansch-Form, die der Montage direkt auf den Eimer mit dem Öl angepaßt ist. Die Einsaugrohre muß in dem Behälter so plaziert werden, daß die Pumpe kein verschmutzen Öl einsaugt, die Mündung von der Rohre für den Überfall des überschüssigen Öls muß so durchgeführt werden, daß es zu keinem übermäßigen des Öls kommt.

Seznam hlavních dílů



- 01 TĚLESO KOMORY (PUMP BODY)
- 02 ROTOR S HŘÍDELÍ (SHAFT WITH ROTOR)
- 03 STATOR ÚPLNÝ (STATOR COMPLET)
- 04 OZUBENÉ KOLO HNANÉ (DRIVEN COG-WHEEL)
- 05 OZUBENÉ KOLO HNACÍ (DRIVING COG-WHEEL)
- 06 VÍKO KOMORY (INLET COVER)
- 07 GUFERO (ROTARY SHAFT SEAL)
- 08 LOŽIKO SPODNÍ (BOTTOM BEARING)
- 09 LOŽIKO HORNÍ (TOP BEARING)
- 10 PODLOŽKA VYROVNÁVACÍ (WAVY WASHER)
- 11 TĚSNĚNÍ POD SKŘÍŇ (TERMINAL BOX SEAL)
- 12 SKŘÍŇ SVORKOVNICE (TERMINAL BOX)
- 13 TĚSNĚNÍ POD VÍKO (TERMINAL BOX LID SEAL)
- 14 VÍKO SVORKOVNICE (TERMINAL BOX LID)
- 15 SVORKOVNICE (TERMINAL BLOCK)
- 16 TRUBKA PŘEPADOVÁ (PIPE)

Použité materiály

TĚLESO KOMORY		Šedá litina
VÍKO KOMORY		Šedá litina
OZUBENÁ KOLA	hnací	ocel ČSN 11 109
	hnané	Šedá litina ČSN 42 2420
HŘÍDEL		ocel ČSN 12 060

ZUBOVÁ ELEKTROČERPADLA

4CZ

